



PLAN F&D FALT- UND DÄMMELEMENTE



FD Ultra Rechteck

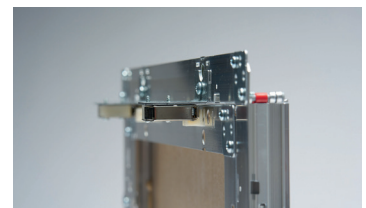
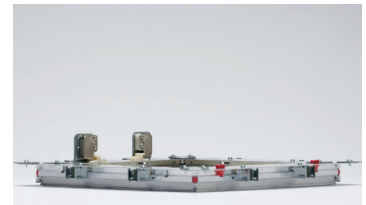
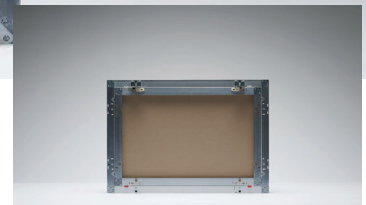
Revisionsklappe mit GK-Einlage 1 x 12,5 glatt

ANWENDUNGSMÖGLICHKEITEN

Rechteckige Revisionsklappe mit GK-Einlage für den Einbau in einlagige Trockenbaukonstruktionen (Vorsatzschalen, Wand- und Deckensysteme ohne bauphysikalische Anforderungen). Wählbare Variante der Öffnungsseite (lange oder kurze Seite).

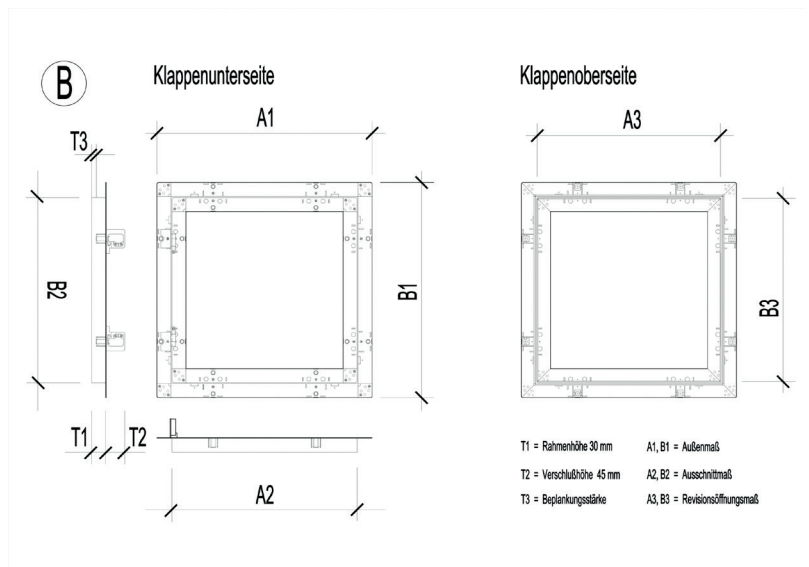
PRODUKTVORTEIL

- Stabiler 4-Komponenten-Aluminiumprofilrahmen mit einer Stärke von 1,25 mm
- Herausschwenkbarer, komplett entnehmbarer 4-teiliger Innendeckel
- Absolut montagefreundlich durch die unkomplizierte und zeitsparende Einbaumöglichkeit (keine Bohrspitzenschrauben erforderlich)
- Saubere Verarbeitung durch den Einbau des fertigen Produkts ist garantiert
- Keine Wartungs- oder Nacharbeitungszeit
- Optisch ansprechende Revisionslösung durch flächenbündigen Einbau und verdeckte Druckverschlüsse
- Sowohl im Neubau als auch nachträglich einbaubar



QUALITÄT

- Patentiertes System gewährleistet einen präzisen Einbau – effizient und funktional
- Langlebige Nutzung
- Spannungs- und verzugsfreie Endmontage
- Absicherung durch eine patentierte Fallsicherung
- Verwendung von ausschließlich hochwertigem Material
- Herstellung „Made in Germany“ garantiert eine hohe Qualität, Nachhaltigkeit und eine lange Nutzungszeit



MÖGLICHE AUSFÜHRUNGEN

| Artikel-Nummer | Außenmaß A1xB1 mm | Ausschnittmaß A2xB2 mm | Revisionsöffnungsmaß A3xB3 mm | Beplankungsstärke T3 mm | Gewicht g |
|-------------------|----------------------|---------------------------|----------------------------------|----------------------------|--------------|
| 4-200-300-12.5-GK | 260 x 360 | 215 x 315 | 200 x 300 | 12,5 | 1235 |
| 4-300-400-12.5-GK | 360 x 460 | 315 x 415 | 300 x 400 | 12,5 | 1946 |
| 4-300-500-12.5-GK | 360 x 560 | 315 x 515 | 300 x 500 | 12,5 | 2275 |
| 4-400-500-12.5-GK | 460 x 560 | 415 x 515 | 400 x 500 | 12,5 | 2775 |
| 4-400-600-12.5-GK | 460 x 660 | 415 x 615 | 400 x 600 | 12,5 | 3225 |
| 4-500-600-12.5-GK | 560 x 660 | 515 x 615 | 500 x 600 | 12,5 | 3825 |

Ist die von Ihnen benötigte Größe nicht aufgeführt? Ihr Modell können Sie mit genau den Maßen und mit der Einlage anfragen, die Sie individuell benötigen. Sie wissen nicht genau, welche Größe Sie für Ihr Projekt benötigen?

Wir unterstützen Sie gerne bei allen Fragen! Melden Sie sich bei unseren Fachleuten unter 02363 5675219 oder info@plan-fd.de!

