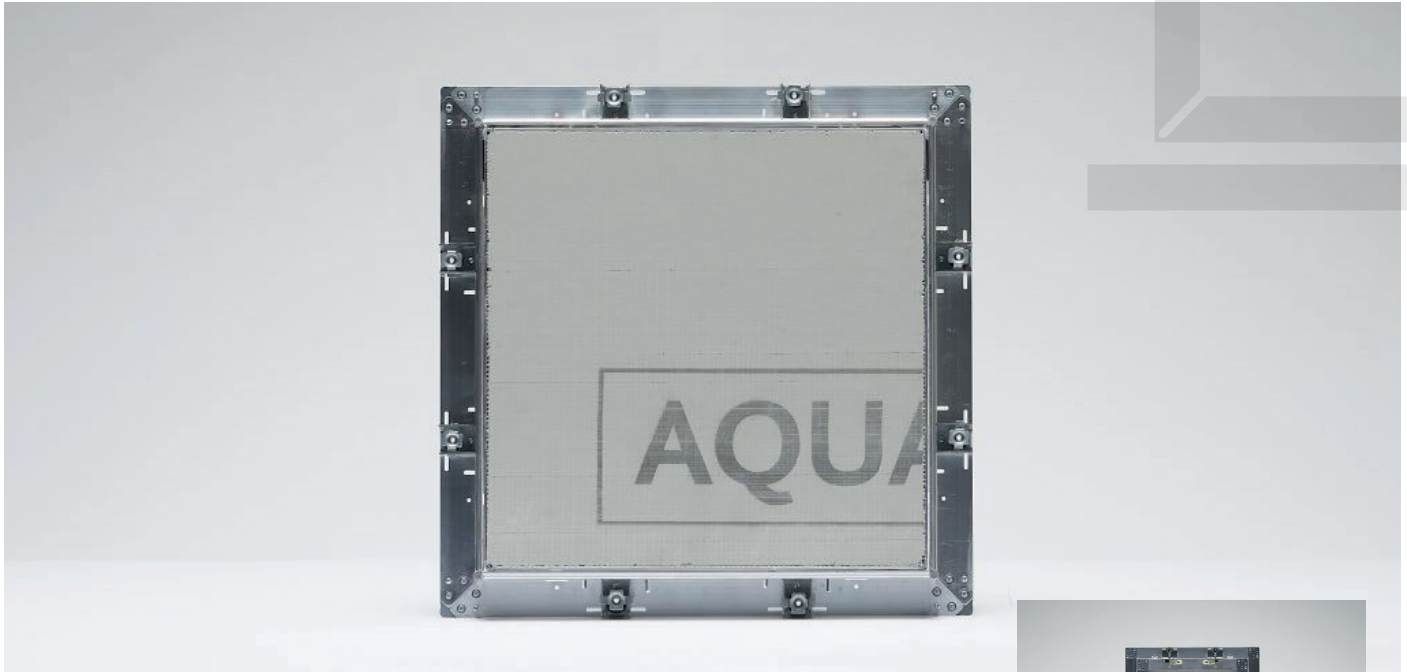




PLAN F&D FALT- UND DÄMMELEMENTE



FD Ultra Variant

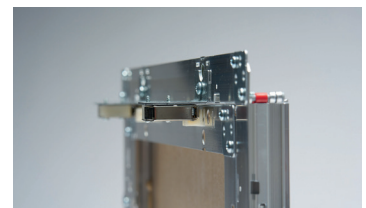
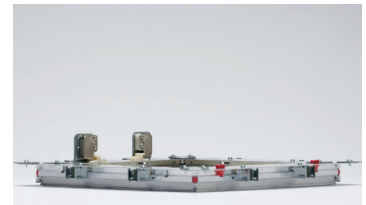
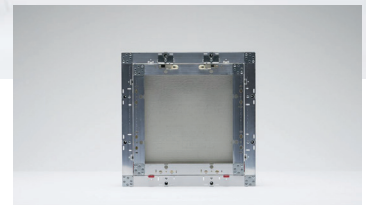
Revisionsklappe mit Sonderplatten-Einlage Aquapanel,
Glasrock, La Hydra o. ä.

ANWENDUNGSMÖGLICHKEITEN

Revisionsklappe mit einlagiger Sonderplatten-Einlage für den Einbau in Trockenbaukonstruktionen (Vorsatzschalen, Wand- und Deckensysteme ohne bauphysikalische Anforderungen).

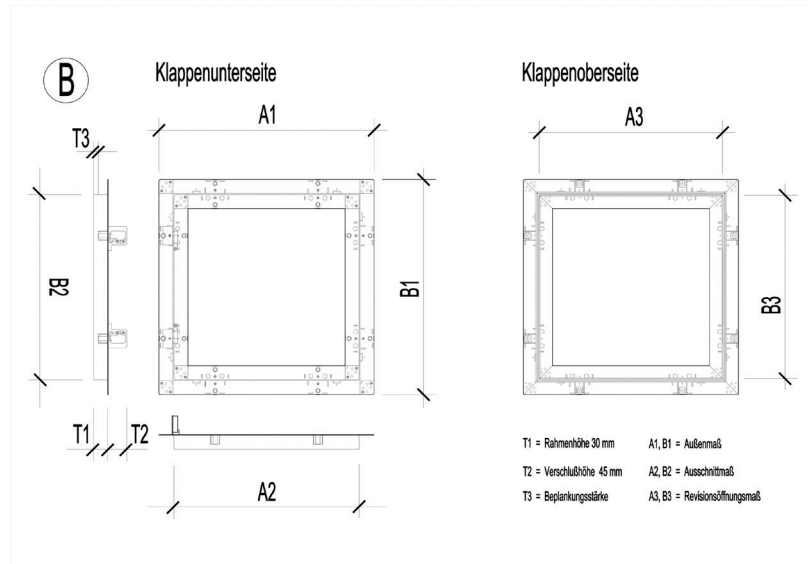
PRODUKTVOORTEIL

- Stabiler 4-Komponenten-Aluminiumprofilrahmen mit einer Stärke von 1,25 mm
- Herausschwenkbarer, komplett entnehmbarer 4-teiliger Innendeckel
- Absolut montagefreundlich durch die unkomplizierte und zeitsparende Einbaumöglichkeit (keine Bohrspitzenschrauben erforderlich)
- Saubere Verarbeitung durch den Einbau des fertigen Produkts ist garantiert
- Keine Wartungs- oder Nacharbeitungszeit
- Optisch ansprechende Revisionslösung durch flächenbündigen Einbau und verdeckte Druckverschlüsse
- Sowohl im Neubau als auch nachträglich einbaubar



QUALITÄT

- Patentiertes System gewährleistet einen präzisen Einbau – effizient und funktional
- Langlebige Nutzung
- Spannungs- und verzugsfreie Endmontage
- Absicherung durch eine patentierte Fallsicherung
- Verwendung von ausschließlich hochwertigem Material
- Herstellung „Made in Germany“ garantiert eine hohe Qualität, Nachhaltigkeit und eine lange Nutzungszeit



MÖGLICHE AUSFÜHRUNGEN

Artikel-Nummer	Außenmaß A1xB1 mm	Ausschnittmaß A2xB2 mm	Revisionsöffnungsmaß A3xB3 mm	Beplankungsstärke T3 mm	Gewicht g
7-300-8-SKY	300 x 300	315 x 315	300 x 300	8	2035
7-300-12,5-API	300 x 300	315 x 315	300 x 300	12,5	1835
7-300-12,5-GX	300 x 300	315 x 315	300 x 300	12,5	1735
7-300-12,5-HYD	300 x 300	315 x 315	300 x 300	12,5	1835
7-400-8-SKY	400 x 400	415 x 415	400 x 400	8	3046
7-400-12,5-API	400 x 400	415 x 415	400 x 400	12,5	2746
7-400-12,5-GX	400 x 400	415 x 415	400 x 400	12,5	2646
7-400-12,5-HYD	400 x 400	415 x 415	400 x 400	12,5	2746
7-500-8-SKY	500 x 500	515 x 515	500 x 500	8	4375
7-500-12,5-API	500 x 500	515 x 515	500 x 500	12,5	3975
7-500-12,5-GX	500 x 500	515 x 515	500 x 500	12,5	3675
7-500-12,5-HYD	500 x 500	515 x 515	500 x 500	12,5	3875
7-600-8-SKY	600 x 600	615 x 615	600 x 600	8	5825
7-600-12,5-API	600 x 600	615 x 615	600 x 600	12,5	5325
7-600-12,5-GX	600 x 600	615 x 615	600 x 600	12,5	5025
7-600-12,5-HYD	600 x 600	615 x 615	600 x 600	12,5	5325

Sky – Aquapanel Skylite, API – Aquapanel Indoor, GX – Rigips Glasrock, HYD – Siniat La Hydra

Ist die von Ihnen benötigte Größe nicht aufgeführt? Ihr Modell können Sie mit genau den Maßen und mit der Einlage anfragen, die Sie individuell benötigen. Sie wissen nicht genau, welche Größe Sie für Ihr Projekt benötigen?

Wir unterstützen Sie gerne bei allen Fragen! Melden Sie sich bei unseren Fachleuten unter 02363 5675219 oder info@plan-fd.de!

